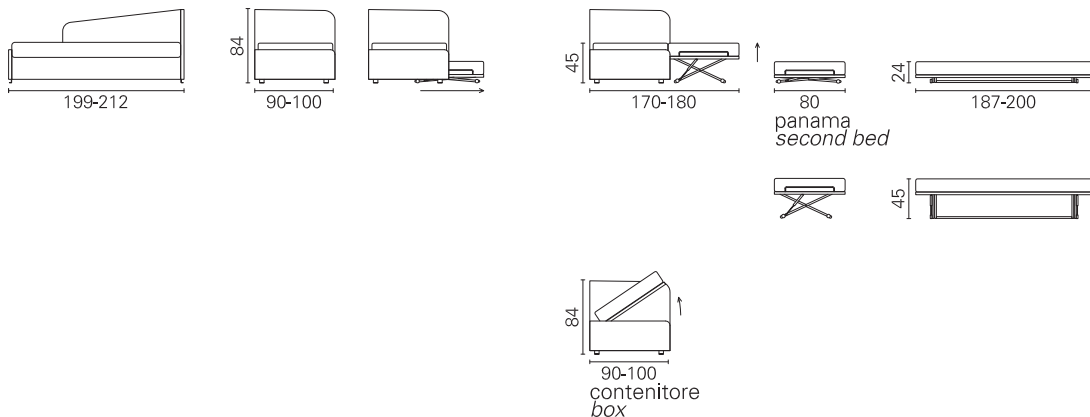


**BK** ITALIA

*Convertibles*

**Trasformabile  
BK 155**





#### Allestimento standard:

- meccanismo Panama con doghe
- materassi in poliuretano ad elevato confort
- copriletto imbottito, con cucitura centrale
- meccanismo seconda rete alzabile con doghe
- sistema di montaggio a baionetta, sfoderabilità completa, rivestimento in tessuto coordinabile

#### Standard Equipment:

- mechanism Panama with wooden slats
- polyurethane foam mattresses - high confort
- padded bedspread, with central stitching
- mechanism second bed liftable with wooden slats
- bayonet mount system, completely removable covers, in coordinabile fabric

#### Opzioni:

- materassi: molle insacchettate indipendenti, molle insacchettate con lastra in memory, poliuretano con lastra in memory
- coprimaterasso bianco con elastico, lavabile
- topper con elastici di fissaggio
- contenitore
- guancialetto cm. 50x80 con fodera in tessuto coordinato
- cuscini d'arredamento e rullo in tessuto coordinabile

#### Options:

- mattress: independent pocket spring mattress, independent pocket spring mattress with memory, memory foam mattress
- bedspread white fabric, washable with elastic
- topper with fixing elastics
- box
- pillow cm. 50x80 in coordinabile fabric
- cushions and roll in coordinabile fabric

#### BK 155

Misura materasso  
Mattress size

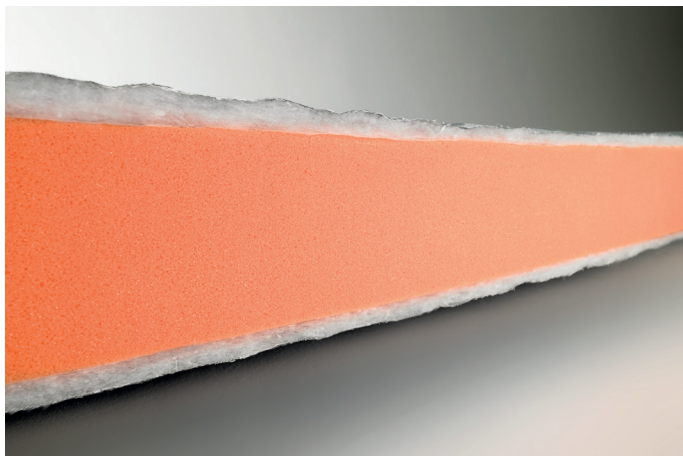
Misura divano  
Sofa size

#### Superiore - Top

cm 80 x 190	199
cm 90 x 190	199
cm 80 x 200	212
cm 90 x 200	212

#### Inferiore - Lower

cm 80 x 190	199
cm 80 x 200	212



**Il materasso in poliuretano ad elevato confort** è un ottimo compromesso che combina adattabilità e sostegno.

**Caratteristiche e utilizzo:** Materasso elastico, con buona adattabilità, consigliato per l'uso quotidiano, per i climi freddi e per chi non ha difficoltà nella regolazione termica (il poliuretano è un ottimo isolante termico). La struttura è costituita da una lastra in poliuretano ad alta densità che garantisce ottimo sostegno ma è al tempo stesso morbida e accogliente.

**Materiali:** Il materasso è composto da un'anima di poliuretano espanso ignifugo senza C.F.C., indeformabile, rivestito da una falda di fibra termolegata. Il tessuto di rivestimento è in filo di poliestere e fibra modacrilica.

Tutti i materiali sono ignifughi e i materassi sono omologati in classe di reazione al fuoco 11M secondo le rigide procedure del Ministero degli Interni italiano.

**The polyurethane foam mattress - high confort** is a good compromise that combines adaptability and support.

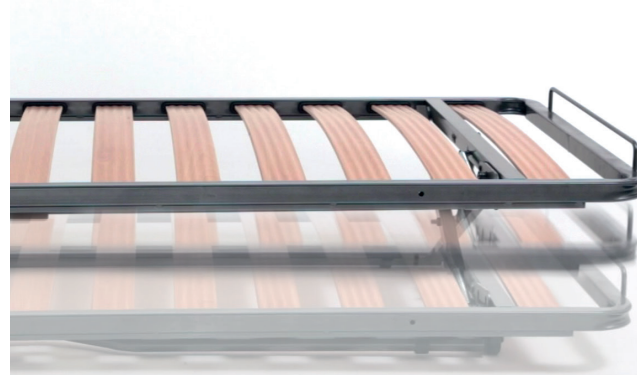
**Features and use:** elastic mattress, with good adaptability, recommended for everyday use, for cold climates and for those who have not difficulty in thermal regulation (polyurethane is an excellent thermal insulator).

The structure is made from a layer of high density polyurethane that ensures good support but at the same time soft and comfortable.

**Materials:** Polyurethane mattress is made by a polyurethane foam core with no C.F.C., non-deformable, covered with a heat sealed layer. The covering fabric is in polyester and modacrylic fiber. All materials are fire retardant and moreover mattresses are 1 IM fire reaction class in accordance with the strict laws of Italian rules.



Meccanismo Panama / Mechanism Panama



Seconda rete alzabile / Second bed liftable

### Panama - rete a doghe

#### Sistema a singola o doppia rete ortopedica con doghe

Le reti dei materassi superiore e inferiore sono realizzate in tubi quadri 30x30 mm in acciaio laminato a freddo ad alta resistenza, complete di doghe in multistrato di faggio. La rete inferiore si estrae scorrendo su ruote e si solleva grazie ad un sistema lift con pistoni a gas azionato da una maniglia posta sotto la rete.

Le due reti, se unite, formano un unico piano del letto.

#### Panama - slats-frame

##### Orthopaedic bed base, single or double, with strip slats

The frames are constructed in high resistance cold rolled steel square pipes 30x30 mm complete with beechwood. The lower frame comes out sliding on wheels and it's lifted thanks to a lift system with gas pistons actuated by a handle located under the frame. The two frames can be combined to form a single plane of the bed.

